



IndigoVision

BX-PRODUKTTREIHE

18x  
Optical



# XP HD SNZ-Kamera

Sicher und geschützt.

Entwickelt für die Sicherheit, liefern die IndigoVision XPHD-Kameras hervorragende Videosicherheit in explosionsgefährdeten Bereichen.

## Hauptmerkmale

SENSOR									
	<table border="1"> <tr> <td rowspan="2">KOMPRESSION</td> <td></td> <td></td> </tr> <tr> <td></td> <td></td> </tr> </table>				KOMPRESSION				
	KOMPRESSION								
INTELLIGENZ									
ANDERE									
MASSE/GEWICHT									

## Artikel-Nrn.

XP HD SNZ-Kamera (PAL)	Kamera
18-fach-Autofokus-Objektiv, 24 V AC, -20 °C bis +50 °C, Scheibenwischer, ATEX-/IECEX-Zertifizierung	511325
18-fach-Autofokus-Objektiv, 24 V AC, -40 °C bis +35 °C, Scheibenwischer, ATEX-/IECEX-Zertifizierung	511335
18-fach-Autofokus-Objektiv, 24 V AC, -20 °C bis +50 °C, Scheibenwischer, INMETRO-Zertifizierung	511326
18-fach-Autofokus-Objektiv, 24 V AC, -40 °C bis +35 °C, Scheibenwischer, INMETRO-Zertifizierung	511336

Produktcode 56xxxx kann auch als Produktcode 51xxxx mit erweiterter Managementssoftwarelizenz bestellt werden.

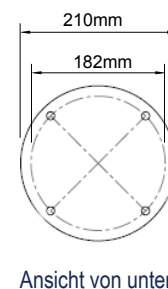
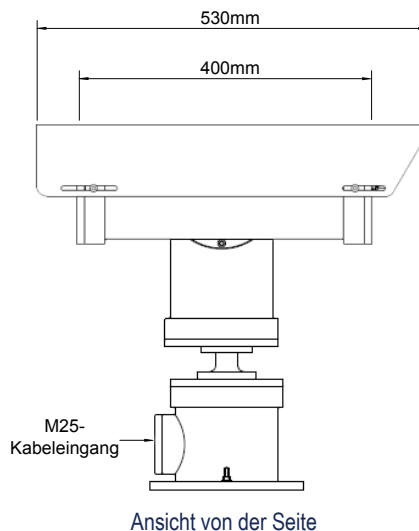
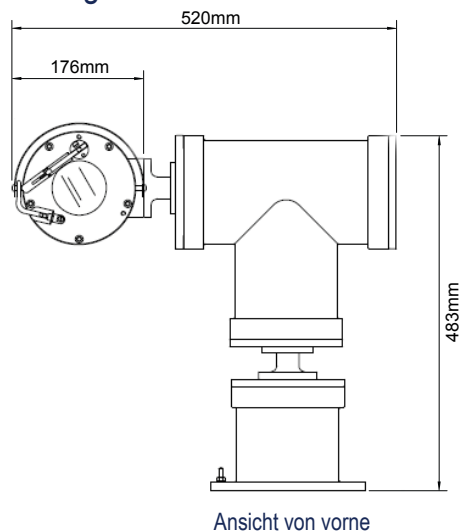
# deiningering

elektronik gmbh & co. kg

Rudolf-Diesel-Str. 4 • 76356 Weingarten  
Tel. +49 (7244) 7016-0 • Fax +49 (7244) 7016-33

info@deiningering-gmbh.de • www.deiningering-gmbh.de

## Abmessungen



## Technische Daten

Kamerafunktionen			
Sensor	1/2,7" CMOS-Sensor mit Progressiv-Abtastung		
Aktive Pixel (h x v)	2 MP (1920 x 1080)		
Horizontale Bildauflösung	> 800 TVL		
Min. Lichtempfindlichkeit	Tagbetrieb: 0,2 Lx; Nachtbetrieb: 0,02 Lx		
Dynamikbereich	WDR Gering/Mittel/Hoch		
Verstärkungsregelung	Automatische/Manuelle Einstellung bis 40 dB		
Gegenlichtkompensation (BLC)	Ein/Aus		
Weißabgleich-Modus	Autom./Manuell/Kontinuierlich		
Tag-/Nachtbetrieb	Echter Tag-/Nachtbetrieb mit IR-Cut-Schwenkfilter		
Videoauflösung	1920 x 1080 (1080p); 1280 x 720 (720p); 720 x 576 (D1 PAL); 352 x 288 (SIF PAL)		
Objektive	18-fach-Autofokus: 4,7–84,6 mm, horiz. Bildwinkel 61,5° (W) 3,3° (T), F1,6		
Zoom	18-fach optisch und 10-fach digital		
Blendensteuerung	DC-Autoblende		
Verschlusszeit	Gleitend; Automatik von 1 s bis 1/10.000 s		
Belichtungssteuerung	Automatik/Manuell/Lange Automatik		
Videokompression	Volle Bildfrequenz, vollfarbig: H.264/MJPEG; bis zu 25 B/s bei 1080p-Auflösung		
Videodatenrate	Benutzerdefinierbare Datenraten von 64 KBit/s bis 8 MBit/s		
Video-Multi-Datenströme	Insgesamt bis zu 32 MBit/s; unbegrenzte Multicast-Verbindungen. Bis zu vier Unicast-Verbindungen mit je 8 MBit/s; bis zu sechzehn Unicast-Verbindungen mit je 1 MBit/s		
Video-Multi-Encoder	Bis zu drei Parallelaufösungen: 1080p (25 B/s), 720p (25 B/s), D1 (25 B/s), SIF (25 B/s)		
Videoanalyse	Bewegungserkennung/Abgedeckt		
Netzwerkschnittstelle	Standards IEEE 802.3 und IETF: 10/100 Base-T Ethernet, TCP, UDP, RTP, RTSP, ICMP, IGMP, SNMP, HTTP, HTTPS, PPPoE, uPnP, QoS, DHCP		
Netzwerksicherheit	HTTPS / IP-Filter / IEEE 802.1x		
Zeit	Integrierte Echtzeituhr, NTP-Client		
Abmessungen/Gewicht	530 x 520 x 483 mm (T x B x H) / 50 kg		
Richtlinien und Normen	EN 55022 Klasse A, EN 55024, CFR47 Part 15 Subpart B – Klasse A, Zonen 1, 2, 21, 22. Festland, Offshore, Maritime Industrie und Schwerindustrie, II 2 G Ex d op pr IIC T4 (T5 und T6 auf Anfrage erhältlich), II 2 D Ex tb IIIC T135° Db IP6x, IECExITS10.0063X		
Gehäuse	Elektropoliertes Edelstahl 316L mit Scheibenwischer und Sonnenblende als Standardausrüstung		
Schutzklasse	IP67		
Stromversorgung	Maximal 120 W. 24 V AC; 110–230 V AC möglich		
Betriebstemperatur	-40 °C bis 35 °C oder -20 °C bis 50 °C		
IndigoVision – Softwareanforderungen	SMS4™ r8/Control Center 11.0 oder neuer		
ONVIF	Profil S		
SNZ-Steuerung			
Voreinstellung	64	Neigebereich	-90° (über Horizont) bis +90° (senkrecht nach unten)
Genauigkeit bei Festposition	0,1°	Schwenk-/Neigegeschwindigkeit	0,5-45°/s
Schwenkbereich	360° kontinuierliche Drehung		

## Zubehör

Zubehör	Artikel-Nrn.
XP PTZ Camera Wall Mount	110182
XF/XP ATEX Armoured Cable (3m)	110181