

# AVIGILON™

## H6A PTZ-Kamera

Physische Sicherheitsbedrohungen entwickeln sich schnell. Wir helfen Ihnen, schneller zu reagieren.



Ob bei der Erkennung von Sicherheitsverletzungen, der Überwachung von Arbeitsabläufen oder der Erfassung wichtiger Beweise – die Avigilon H6A Schwenk-, Neige- und Zoom-Kamera (PTZ) bietet Ihnen ein unvergleichliches Maß an Situationsbewusstsein. Sie bietet intuitive Steuerelemente, um die Art und Weise, wie Sie Ihre Sicherheitsoperationen überwachen, zu revolutionieren. Gewährleisten Sie mit dieser KI-gestützten Kamera die öffentliche Sicherheit, denn dank ihres großzügigen 360-Grad-Bildfeldes und einer Auflösung von 2 bzw. 4 MP deckt sie auch große Flächen effektiv ab. Sie erfasst sich schnell bewegende Objekte mit Bedienerpräzision und bietet einen bis zu 30-fachen Zoom für weitreichende Details bei allen Lichtverhältnissen.



### KI-gestützte Videoanalyse

Seien Sie dank der Kamerafunktionen einen Schritt voraus, wenn es darum geht, Personen und Fahrzeuge zu klassifizieren und Sie vor potenziell kritischen Ereignissen zu warnen, z. B. wenn eine Person an einem Zaun entlang kriecht. Sie kann zwischen verschiedenen Lastwagen wie einem Transporter, Pick-up-Truck oder großen Lastwagen mit Analyseereignisunterstützung unterscheiden.



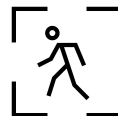
### Leistungsstarke Zoom- und Fokusfunktionen

Egal, wie die Lichtverhältnisse sind oder wie groß Ihr Standort ist, setzen Sie eine Kamera ein, die einen 30-fachen Zoom liefern und schnell bewegliche Objekte mit Bedienerpräzision erfassen kann.



### Sicher und konform

Verlassen Sie sich darauf, dass Ihre Daten durch fortschrittliche Cyber-Sicherheitsfunktionen wie ein integriertes, mit FIPS 140-2 Level 3 konformes TPM und Secure Boot gut geschützt sind.



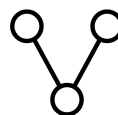
### Auto-Tracking<sup>1</sup>

Verfolgen und vergrößern Sie automatisch eine analytisch erkannte Person oder ein Fahrzeug, um mehr Details zu erhalten, ohne dass der Bediener eingreifen muss. Nehmen Sie sich Zeit, um sich auf andere Aufgaben zu konzentrieren, und stellen Sie sicher, dass kritische Momente nie verpasst werden.



### Outdoor-bereites Design

Schützt mit den Schutzklassen IK10, IP66/67, NEMA Typ 4X und TS2 vor Stößen, Wasser, aufgewirbeltem Staub und einem gewissen Grad an Korrosion.



### ONVIF®-konform

Einfache Integration in bestehende ONVIF-Infrastrukturen über die Profile S und T. Suchen, Abspielen und Abrufen von Edge-Aufnahmen mit Profil G. Aktivieren Sie Cross-Funktionalität mit Drittanbieter-Analysen mit Profil M.

<sup>1</sup> Basierend auf der Ausgangsposition beim Start. Wird nach dem Start über ein Firmware-Upgrade verfügbar sein  
ONVIF ist eine Marke von Onvif, Inc.

# Technische Daten

Bildleistung	2 MP	4 MP
Bildsensor	1/1,8" Progressive Scan-CMOS	
Aktive Pixel (H x V)	1920 (H) x 1080 (V)	2560 (H) x 1440 (V)
Seitenverhältnis	16:9	
Dynamikumfang	80 dB	
Dynamikbereich (WDR Ein, Gemessen nach IEC 62676 Abschnitt 5)	Bis zu 122 dB (Doppelbelichtung, 30 BpS)	
Mindestbeleuchtung:	0,1 Lux im Farbmodus 0,06 Lux im Schwarzweißmodus	
Betriebsmodus der Kamera	Volle Funktion/keine Videoanalyse/hohe Bildrate	
Max. Bildfrequenz	(50 Hz/60 Hz): 50 BpS/60 BpS	(50 Hz/60 Hz): 25 BpS/30 BpS
Streaming-Auflösungen: Primär (H x V)	1920 (H) x 1080 (V)	2560 (H) x 1440 (V)
Streaming-Auflösungen: Sekundär (H x V)	1280 x 720; 768 x 432; 640 x 360; 512 x 288;	1920 x 1080; 1280 x 720; 768 x 432; 640 x 360; 512 x 288;
Streaming-Auflösungen: Tertiär (H x V)	1280 x 720; 768 x 432; 640 x 360; 512 x 288; 384 x 216;	1920 x 1080; 1280 x 720; 768 x 432; 640 x 360; 512 x 288; 384 x 216;
Streaming-Auflösungen: Quartär (H x V)	640 x 360; 512 x 288	
Bandbreitenmanagement	HDSM SmartCodec Technologie; Modus für inaktive Szenen	

Objektiv	2 MP	4 MP
Objektiv	6,5 mm bis 162,5 mm, F/1.6 – F/4.8	
Sichtwinkel (horizontal x vertikal), breit	58,1 x 34,8	
Sichtwinkel (Horizontal x Vertikal), Tele	2,3 x 1,4	
Zoom	30X optisch	
Objektivsteuerung	Fernsteuerbarer Zoom und Fokus, Autofokus, IR-Cut-Filter, automatische Blende	

Bildsteuerung	2 MP	4 MP
Bildkompressionsmethode	H.264 HDSM SmartCodec, H.265 HDSM SmartCodec, Motion JPEG	
Streaming	Multi-Stream (vier Streams) H.264, Multi-Stream H.265, Motion JPEG	
Elektronische Shutter-Kontrolle	Automatisch, manuell (1/1 bis 1/10.000 Sek.)	
Tag/Nacht-Steuerung	Automatisch, Manuell	
Flickersteuerung	EIN/AUS (passt sich automatisch an 50/60 Hz an)	
Blendensteuerung	Automatisch, Manuell	
Weißabgleich	Automatisch, manuell	
Gegenlichtkompensation	EIN/AUS	
Abgrenzungszonen	Bis zu 64 Zonen	
Digitaler Zoom	12x	
Elektronische Bildstabilisierung	Ja	
Digitale Entfeuchtung	Ja	
P/T-Presets	300 konfigurierbar	
P/T-Touren	100 konfigurierbar	
3D-Rauschunterdrückungsfilter	Ja	

Netzwerk	
Netzwerk	100BASE-TX, 1000BASE-T mit Auto MDI/MDI-X Geschwindigkeit
Kabeltyp	Mindestens CAT5e
Anschluss	RJ-45
ONVIF	ONVIF-Konformität, Profil S, Profil T, Profil G und Profil M ( <a href="http://www.onvif.org">www.onvif.org</a> )
Sicherheit	Kennwortschutz, HTTPS-Verschlüsselung, Digest-Authentifizierung, WS-Authentifizierung, Benutzerzugriffsprotokoll, 802.1x-Port-basierte Authentifizierung, FIPS 140-2 L1 (mit optionaler Kameralizenz), integriertes FIPS 140-2 L3 zertifiziertes TPM, Secure Boot, signierte und verschlüsselte Firmware, CC EAL6+
Protokoll	IPv6, IPv4, HTTP, HTTPS, SOAP, DNS, NTP, RTSP, RTCP, RTP, TCP, UDP, IGMP, ICMP, DHCP, Zeroconf, HSTS, NTCIP
Streaming-Protokolle	RTP/UDP, RTP/UDP multicast, RTP/RTSP/TCP, RTP/RTSP/HTTP/TCP, RTP/RTSP/HTTPS/TCP, HTTP, SRTP
Geräteverwaltungsprotokoll	SNMP v2c, SNMP v3
Secure Boot	Ja

Peripheriegeräte	
Onboard-Speicher	2 x MicroSD/MicroSDHC/MicroSDXC-Steckplatz – Videokarte mit Geschwindigkeitsklasse erforderlich. Empfohlen wird Klasse V10 oder besser.

Zusätzliche Ein-/Ausgänge	
Audio-Eingang/-Ausgang	Vollduplex-Line-Pegeeingang und -ausgang
Audio-Kompressionsmethode	G.711 PCM 8 kHz, Opus
Externe E/A-Klemmen	3x Alarmeingang (3,5 VDC/3,5 mA MAX), 1x NO Relaisausgang (32 VDC/150 mA MAX), 1x Digitalausgang (13 VDC/140 mA MAX), 1 x 12 VDC Quelle (11~ 13 VDC/140 mA MAX)

Mechanische Daten	Deckeneinbausatz	Hängemontage
Abmessungen (LxBxH), Nur Kamera (im Versandkarton)	263 mm x 225 mm x 225 mm (280 mm x 267 mm x 551 mm); 10,4" x 8,8" x 8,8" (11" x 10,5" x 21,7")	302 mm x 242 mm x 242 mm (280 mm x 267 mm x 551 mm); 11,9" x 9,5" x 9,5" (11" x 10,5" x 21,7")
Gewicht, nur Kamera (im Versandkarton)	3,45 kg (4,90 kg);	4,15 kg (5,60 kg)
Maximale Deckenstärke	1,75" (44,5 mm)	nicht zutreffend
Dome-Kuppel	Polycarbonat	
Gehäuse	Polycarbonat und Aluminium	
Gehäuse	Versenkte Montage	Hängemontage
Ausführung	Kunststoffspritzguss ähnlich wie RAL9002 und schwarz; Pulverbeschichtung grau, AKZO NOBEL JP301H; Sandkorntextur mit Satinglanz	
Schwenkbereich	360° kontinuierlich	
Neigungsbereich	95°	
Schwenkgeschwindigkeit	0,05-500°/s mit IEEE 802.3at Typ 2, Klasse 4 0,05-750°/s mit IEEE 802.3bt Typ 3, Klasse 6 0,05-900°/s mit IEEE 802.3bt Typ 4, Klasse 8	
Neigungsgeschwindigkeit	0,05-160°/s mit IEEE 802.3at Typ 2, Klasse 4 0,05-250°/s mit IEEE 802.3bt Typ 3, Klasse 6 0,05-300°/s mit IEEE 802.3bt Typ 4, Klasse 8	
Voreinstellgenauigkeit	0,1°	

Elektrische Daten	Deckeneinbausatz	Hängemontage
Stromquelle, PoE	IEEE 802.3at Typ 2, Klasse 4 konform	IEEE 802.3at Typ 2, Klasse 4 konform* IEEE 802.3bt Typ 3, Klasse 6 konform* IEEE 802.3bt Typ 4, Klasse 8 konform*
PoE-Stromverbrauch	25 W max	70 W max

Elektrische Daten	Deckeneinbausatz	Hängemontage
Stromquelle, Aux	Aux 24 VDC/VAC +/- 10 %	
AUX-Stromverbrauch	35 W (Gleichstromquelle), 55 VA (Wechselstromquelle) Maximum	70 W (Gleichstromquelle), 85 VA (Wechselstromquelle) Maximum
RTC-Sicherungsbatterie	3 V (Mangan-Lithium)	
Aux-Stromanschluss	2-polige Schraubklemme, abnehmbarer Stecker	
Speicher	4 GB RAM, 4 GB Flash	
Redundantes Netzteil	Nahtloses Failover zwischen PoE und Aux und zurück ohne Unterbrechung des Kamerabetriebs	

\* Bei weniger als Typ 4 führt die PSE der Klasse 8 zu reduzierten Umwelt- und Schwenk-/Kippgeschwindigkeitsangaben.

Umgebungsdaten	Deckeneinbausatz	Hängemontage
Betriebstemperatur	-10 °C bis +50 °C	-10 °C bis +60 °C, mit IEEE 802.3at Typ 2, Klasse 4 -40 °C bis +60 °C, mit IEEE802.3bt Typ 3, Klasse 6 -51 °C bis +60 °C, mit IEEE802.3bt Typ 4, Klasse 8
Boot-Temperatur *	-10 °C bis +50 °C	-10 °C bis +60 °C, mit IEEE 802.3at Typ 2, Klasse 4 -25 °C bis +60 °C, mit IEEE 802.3bt Typ 3, Klasse 6 -40 °C bis +60 °C, mit IEEE 802.3bt Typ 4, Klasse 8
Absolute Maximaltemperatur	74 °C gemäß NEMA TS2 (Temp.) Absatz 2.2.7.2–2.2.7.7	
Lagertemperatur	-10 °C bis +70 °C	
Betriebsfeuchtigkeit	10–90 % nicht kondensierend	10 - 100%

\* Erkennung/Streaming innerhalb von 5 Minuten erwartet, voller Betrieb innerhalb von 60 Minuten erwartet.

Zertifizierungen	Deckeneinbausatz	Hängemontage
Zertifizierungen/Zulassungen	UL, cUL, CE, ROHS, RCM, UKCA, NOM, KC, BIS	
Sicherheitsstandards	UL 62368-1, CSA 62368-1, IEC/EN 62368-1 UL 2043 (Plenum)	nicht zutreffend
Umweltstandards/Spezifikationen	IEC/EN 62262 Auswirkung IK10 (Gehäuse), IK09 (Kuppel)	IEC 60529 IP66-, IP67-Schutzklasse IEC/EN 62262 Auswirkung IK10 (Gehäuse), IK09 (Kuppel) IEC/EN 60068-2-6 Produktvibration IEC/EN 60068-2-27 Produkterschütterung Typ 4X
Elektromagnetische Emissionsstandards	FCC Teil 15 Unterklasse B (Klasse A) ICES-003 (Klasse A) EN 55032 (Klasse A) EN IEC 61000-6-8 (Klasse A) EN 61000-3-2 EN 61000-3-3	
Elektromagnetische Störfestigkeitsstandards	EN 55035 EN 61000-6-1 EN 61000-6-2 EN 50121-4 EN 50130-4	
NEMA TS2	nicht zutreffend	NEMA TS2 Absatz 2.2.7-2.2.9
Garantie	Begrenzte 5-Jahres-Garantie	

# Analysespezifikationen

Unterstützte Analyseereignisse*	
Objekte im Überwachungsbereich	Dieses Ereignis wird ausgelöst, wenn sich der ausgewählte Objekttyp in den Überwachungsbereich bewegt.
Verharrendes Objekt	Dieses Ereignis wird ausgelöst, wenn sich der ausgewählte Objekttyp in den Überwachungsbereich bewegt und dort für längere Zeit verbleibt.
Objekte im Lichtschrankenbereich	Dieses Ereignis wird ausgelöst, wenn die angegebene Anzahl an Objekten die für das Sichtfeld der Kamera konfigurierte Lichtschranke durchquert hat. Der Strahl kann uni- oder bidirektional sein.
Objekt taucht auf oder tritt in Bereich ein	Das Ereignis wird durch jedes Objekt ausgelöst, das in den zu überwachenden Bereich eintritt. Dieses Ereignis kann zum Zählen von Objekten verwendet werden.
Objekt nicht im Überwachungsbereich befindlich	Das Ereignis wird ausgelöst, wenn sich keine Objekte im Überwachungsbereich befinden.
Objekte betreten den Überwachungsbereich	Dieses Ereignis wird ausgelöst, wenn die angegebene Anzahl von Objekten den Überwachungsbereich betreten hat.
Objekte verlassen den Überwachungsbereich	Dieses Ereignis wird ausgelöst, wenn die angegebene Zahl an Objekten den Überwachungsbereich verlassen hat.
Objekt stoppt im Überwachungsbereich	Dieses Ereignis wird ausgelöst, wenn sich ein Objekt in den Überwachungsbereich bewegt und sich dann für die über den Schwellenwert angegebene Zeit nicht mehr bewegt.
Richtung missachtet	Dieses Ereignis wird ausgelöst, wenn sich ein Objekt in eine unzulässige Richtung bewegt.
Smart-Motion-Regel	Ereignisse werden für die anwesende Person und das anwesende Fahrzeug gegen voreingestellte Parameter gesendet, die nicht geändert werden können, die aber vom ACC durchsucht werden.
Manipulationserkennung	Dieses Ereignis wird ausgelöst, wenn sich die Szene unerwartet ändert.
Bewegungserkennung	Pixelbewegung: Auswählbare Empfindlichkeit und Schwellenwerte. Erkennung klassifizierter Objekte.

\* Die Analysefunktionen, einschließlich des Erkennungsbereichs, können je nach Kamerareihe variieren. Weitere Informationen zur H6APTZ-Kamerareihe finden Sie in der Designanleitung „Videoanalyse von Avigilon mit Selbstlernsystem“.

Unterstützte Typen von klassifizierten Objekten	
Objekttypen im Außenbereichsmodus	Fahrzeug, Untertypen: Pkw, Lkw, Fahrrad, Motorrad, Bus. Person
Objekttypen im Innenbereichsmodus	Person

Beispielbasierte Lerntechnologie	
Beispielbasierte Lerntechnologie	Ja, bei Verwendung mit Avigilon Control Center™

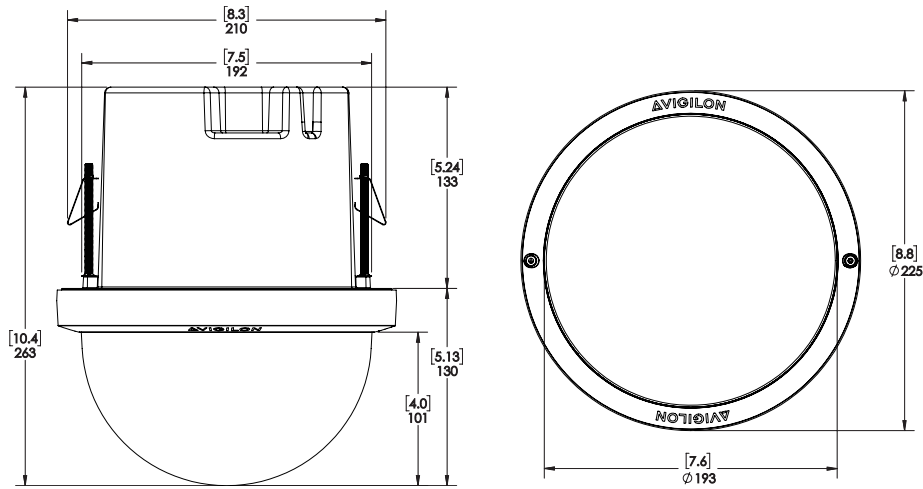
Avigilon Control Center-Versionen (ACC) – unterstützte Funktionen	
ACC Version 7.2 oder höher*	Alle unterstützten Analyseereignisse mit Personen und Fahrzeugen und alle Fahrzeuguntertypen als klassifizierte Objekte. Suche anhand von Erscheinungsbild (Appearance Search) bei Kopplung mit geeigneter Server-Hardware.

\* Die automatische Verfolgung erfordert ACC 7.14.14 oder höher.

# Außenabmessungen

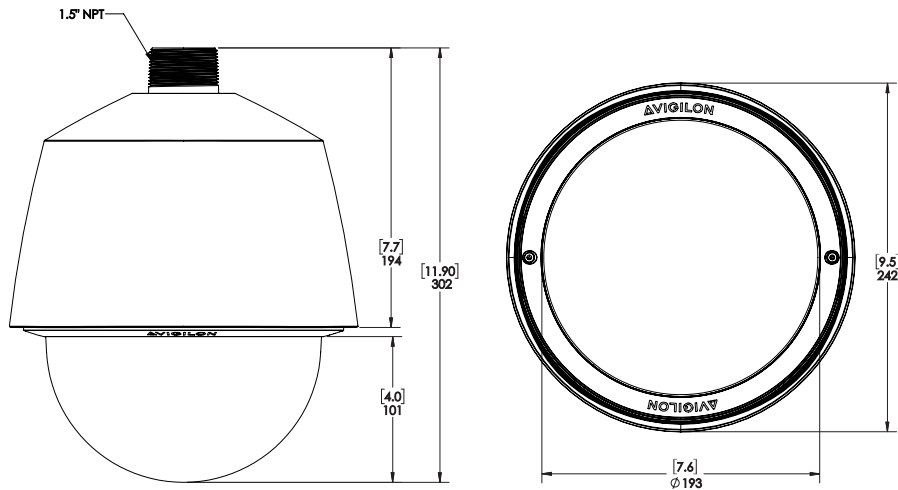
## PTZ Dome-Kamera, Deckeneinbau (H6A-PTZ-DC)

[X.X]	ZOLL
X	MM



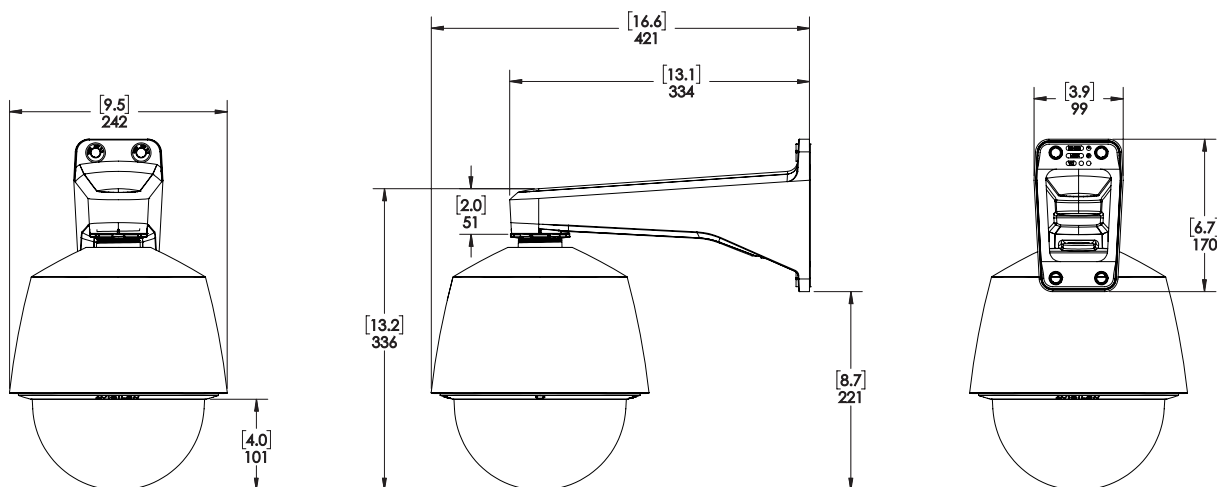
## PTZ Dome-Kamera, hängend (H6A-PTZ-DP)

[X.X]	ZOLL
X	MM



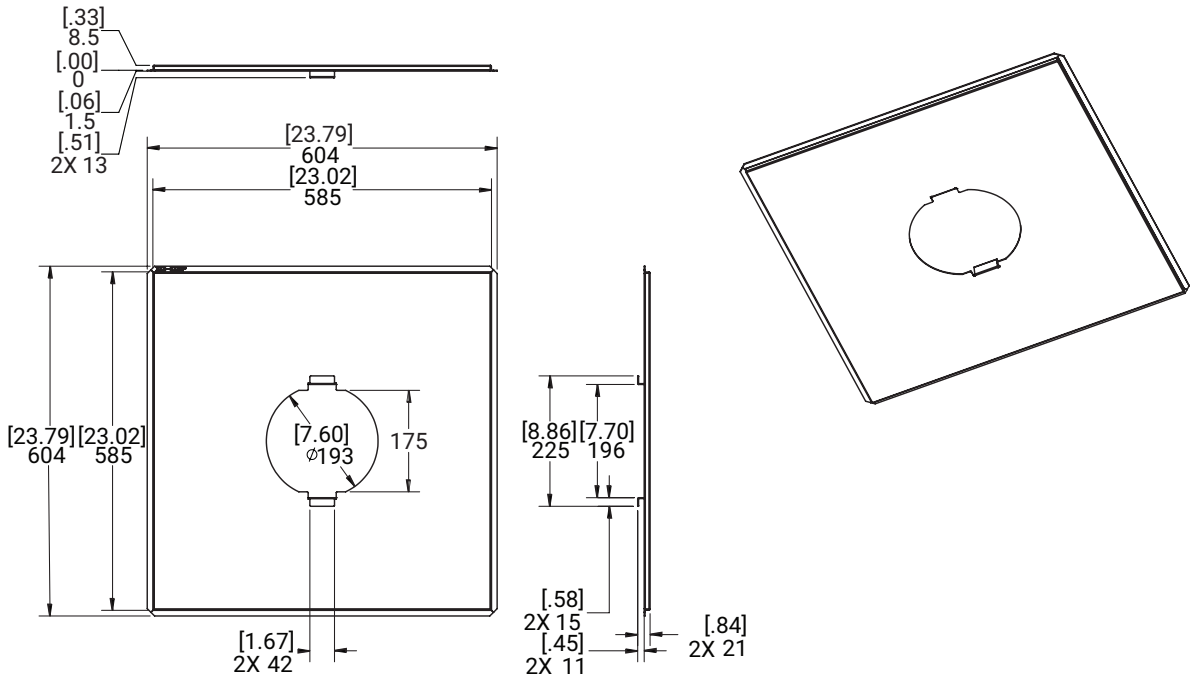
## (H6A-PTZ-DP) MIT WANDARM

[X.X]	ZOLL
X	MM



# Metallplatte für die Deckenmontage

PTZ-CPNL-G



## PTZ Dome-Kameras

	Beschreibung	Auflösung	Echter WDR	IP66/67
2.0C-H6A-PTZ-DC30	CAM, H6A PTZ, Deckenmontage, 2MP, 30X	2.0	✓	X
2.0C-H6A-PTZ-DP30	CAM, H6A PTZ, Hängemontage, 2MP, 30X	2.0	✓	✓
4.0C-H6A-PTZ-DC30	CAM, H6A PTZ, Deckenmontage, 4MP, 30X	4.0	✓	X
4.0C-H6A-PTZ-DP30	CAM, H6A PTZ, Hängemontage, 4MP, 30X	4.0	✓	✓

## Zubehör für PTZ-Kameras

	Beschreibung
WLMT-1031	Halterung, Hängearm, 30 cm lang, 1,5 NPT
WLMT-1021	Wandarm für Hängemontage, 1,5" NPT-Buchse, 20 cm (7,8") lang
PLMT-1001	Befestigung mit Stangenadapter
CRNMT-1001	Adapter für Eckmontage
CAM-FIPS	Kameralizenz erforderlich, um kryptografische FIPS 140-2-Module zu aktivieren
PD-9001GR/AT/AC-*MSI	PoE+ 30W-Injektor für den Innenbereich mit einem Port. Betriebstemperaturbereich des Injektors -20 °C bis +40 °C. *NA/EU/UK/AU-Optionen verfügbar.
POE60U-1BTE	Gigabit 802.3bt PoE-Injektor (60 W)
POE90U-1BT	PoE-Injektor 802.3bt (90 W) Einzelport
PTZ-CPNL-G	Metallplatte für die Deckenmontage, grau
PTZH6A-SMK50	Getönte Ersatzkuppel, 50 % Tönung*
PTZH6A-CLRBBL	Durchsichtige Ersatz-Kuppel*

\* Dieses Zubehör wird Mitte des vierten Quartals 2024 erhältlich sein.

## Support

Weitere Informationen und zusätzliche Dokumentation erhalten Sie unter [avigilon.com](https://www.avigilon.com) oder senden Sie eine E-Mail an [sales@avigilon.com](mailto:sales@avigilon.com) für spezifischen Produktsupport.



Dez 2024 | Rev 12

© 2024, Avigilon Corporation. Alle Rechte vorbehalten. MOTOROLA, MOTO, MOTOROLA SOLUTIONS und das Stylized M-Logo sind Marken oder eingetragene Marken von Motorola Trademark Holdings, LLC und werden unter Lizenz verwendet. Alle anderen Marken sind Eigentum ihrer jeweiligen Inhaber.

[sales@avigilon.com](https://www.avigilon.com) | [avigilon.com](https://www.avigilon.com)