

Alta H6SL-Kamerareihe

2 MP

3 MP

5 MP

Bis zu 10 Jahre Garantie

Erhöhen Sie proaktiv die Sicherheit mit der analysefähigen Avigilon H6SL-Kamerareihe für Alta Aware. Die Cloud-native Alta H6SL-Kamerareihe ist als Dome- oder Bullet-Kamera erhältlich und kombiniert Vielseitigkeit mit hoher Leistung für den Einsatz im Innen- und Außenbereich. Mit hohem Dynamikbereich, IR-Optionen und einer Auflösung von bis zu 5 MP erhalten Sie selbst bei schwierigsten Lichtverhältnissen gestochen scharfe, klare Bilder. Intelligente Analysen mit Warnungen in Echtzeit helfen Ihnen, schneller auf kritische Ereignisse zu reagieren, und die Cloud-native Alta Aware bietet jederzeit und von jedem Ort aus Zugriff auf Videos.



Funktionen



Dank KI schneller reagieren

Seien Sie in Sachen Sicherheit einen Schritt voraus und reagieren Sie schneller durch intelligente Analysen, die Sie in Echtzeit auf kritische Ereignisse aufmerksam machen. Die Alta H6SL benachrichtigt Sie über Personen, Fahrzeuge oder Anomalien, um Sie bei der Identifizierung potenzieller Bedrohungen zu unterstützen.



Klare Details auch bei schlechten Lichtverhältnissen

Mit einem hohen Dynamikbereich kann die Alta H6SL Dome-Kamera problemlos kontrastreiche Szenen verarbeiten, und die IR-Beleuchtung erfasst Details bei wenig Licht, sodass Sie unter allen Umständen ein klares Bild haben.



Zuverlässig und sicher

Avigilon produziert in Nordamerika – vertrauen Sie der Kamera und der Cloud und verlassen Sie sich darauf, dass Ihr Sicherheitssystem geschützt ist.



Optionen für jede Bereitstellung

Mit einer Vielzahl von Speicher- und Auflösungskonfigurationen sowie Optionen für Weitwinkel- und Teleobjektive der H6SL Bullet-Kamera gibt es eine Cloud-native Alta H6SL, die alle Ihre Anforderungen erfüllt.



Geeignet für raue Umgebungen

Alle H6SL-Kameras sind IK10-zertifiziert hinsichtlich Stoßfestigkeit. Alle Modelle für den Außenbereich sind IP66/IP67- und NEMA-Typ 4X-zertifiziert hinsichtlich Wasser, aufgewirbelten Staub und einen gewissen Grad an Korrosion.



Jederzeit und überall informiert

Greifen Sie von überall sicher auf Videos zu – mit einer Cloud-nativen Plattform, die eine benutzerfreundliche Anzeige und Verwaltung über einen Browser oder von unterwegs über eine leistungsstarke mobile App bietet.

Technische Daten

Bildleistung		2,0 MP	3,0 MP	5,0 MP
Bildsensor		1/2,8-Zoll Progressive Scan-CMOS		
Bildbereich (H x V)		5,57 mm x 3,13 mm 0,219" x 0,123"	5,18 mm x 3,89 mm 0,204" x 0,153"	
Seitenverhältnis		16:9	4:3	
Dynamikumfang	HDR Aus	83 dB		
	HDR Ein	126 dB	130 dB	
3D-Rauschunterdrückungsfilter		Unterstützt		
Max. Bildrate		30 BpS		
Streaming-Auflösung		1920x1080, 1280x720, 640x360	2048x1536, 1280x960, 640x480	2592x1944, 1920x1440, 1280x960, 640x480

Objektiv und IR-Beleuchtung		3,4–10,5 mm (Dome/Bullet)	10,9–29 mm (nur Bullet)
IR-Beleuchtung max. Abstand (Hochleistungs-LEDs mit 850 nm)	Dome	30 m, Teleobjektiv 20 m, voller Weitwinkel	nicht zutreffend
	Bullet 2,0 MP	50 m (164 ft), volles Tele 30 m, voller Weitwinkel	nicht zutreffend
	Bullet 3,0 MP/ 5,0 MP	40 m, Teleobjektiv 20 m, voller Weitwinkel	70 m, Teleobjektiv 30 m, voller Weitwinkel
Mindestbeleuchtung (bei 33 ms Verschlusszeit)	2,0 MP	Mit IR: 0 Lux im Schwarzweißmodus Ohne IR: 0,01 Lux im Farbmodus; 0,005 Lux im Schwarzweißmodus	nicht zutreffend
	3,0 MP/ 5,0 MP	Mit IR: 0 Lux im Schwarzweißmodus Ohne IR: 0,04 Lux im Farbmodus; 0,02 Lux im Schwarzweißmodus	
Horizontal Sichtwinkel	2,0 MP	101°–31°	nicht zutreffend
	3,0 MP/ 5,0 MP	95°–28°	28°–10°
Vertikal Sichtwinkel	2,0 MP	53°–17°	nicht zutreffend
	3,0 MP/ 5,0 MP	69°–21°	21°–7°
Maximale Blendenöffnung		F1.6	F1.7
Objektivsteuerung		Fernsteuerbare Zoom- und Fokusfunktionen, Autofokus, IR-Trennfilter	

Bildsteuerung	
Bildkompressionsmethode	H.264, Motion JPEG
Elektronische Shutter-Kontrolle	Automatisch
Tag/Nacht-Steuerung	Automatisch
Flickersteuerung	50 Hz, 60 Hz
Blendensteuerung	P-Iris
Weißabgleich	Automatisch
Bilddrehung	0°, 90°, 180°, 270° einschließlich Flurmodus
Privatzonen	Bis zu 64 Zonen

Netzwerk	
Netzwerk	100BASE-TX
Kabeltyp	CAT5
Netzwerk	RJ45-Anschluss
ONVIF ¹	ONVIF® konformes Profil S, Profil T, Profil G und Profil M (www.onvif.org)
Sicherheit	Passwortschutz, HTTPS-Verschlüsselung
Protokolle	IPv6, IPv4, HTTP, HTTPS, SOAP, DNS, NTP, RTSP, RTCP, RTP, TCP, UDP, IGMP, ICMP, DHCP, ARP, HSTS
Streaming-Protokolle	WebRTC, RTP/RTSP/UDP, RTP/RTSP/TCP, RTP/RTSP/HTTP/TCP, RTP/RTSP/HTTPS/TCP
Plattformkompatibilität	Avigilon Alta Aware, Avigilon Unity ACC ¹ , Dritthersteller-VMS ¹

¹ Die Kamera muss die Avigilon Unity-Firmware verwenden.

Zusätzliche Ein-/Ausgänge	
Audio-Kompressionsmethode	G.711 PCM 8 kHz, Opus
Audioeingang/-ausgang ¹	Leitungspegel-E/A
Externe E/A-Klemmen ²	Alarめingänge, Alarmausgänge
Mikrofon (Dome für den Innenbereich)	Optionales Mikrofonzubehör separat erhältlich nur für Dome-Kamera für den Innenbereich

¹ Audioausgabe wird derzeit nicht unterstützt.

² Derzeit nicht unterstützt.

Mechanisch (Dome)	Aufputzmontage	Deckenmontage	Hängemontage
Abmessungen	T 156 mm × H 116 mm; T 6,1" × H 4,6"	T 174 mm × H 165 mm; T 6,9" × H 6,5"	T 156 mm × H 161 mm; T 6,2" × H 6,3"
Gewicht	0,81 kg	0,80 kg	1,07 kg
Max. Deckenstärke	nicht zutreffend	25 mm	nicht zutreffend
Dome-Kuppel	Polycarbonat		
Körper	Polycarbonat		
Gehäuse	Polycarbonat		
Ausführung	Kunststoff, Spritzguss, Pantone 427C		
Einstellbereich	360° schwenken, 30°–95° neigen (empfohlen), 8°–95° neigen (maximal), ±180° Azimut		

Mechanisch (Bullet)		3,4–10,5 mm und 10,9–29 mm
Abmessungen (L x B x H)	Kamera mit Anschlussdose	296 mm × 126 mm × 106 mm 11,7" × 5,0" × 4,2"
Gewicht		1,31 kg (1,78 kg mit Anschlussdose)
Körper		Aluminium
Gehäuse		Aluminium
Ausführung		Pulverbeschichtung, ähnlich wie Pantone 427C
Einstellbereich		Schwenkbereich: ±175°, Neigebereich: ±90°, Azimut: 175°

Elektrik		
Stromquelle	PoE: IEEE 802.3af Klasse 3 konform, 12 VDC Aux (nur für Bullet verfügbar)	
IR-Beleuchtungsverhalten	Dome	Der IR-Illuminator schaltet sich aus, wenn die Temperatur 60 °C (140 °F) oder mehr beträgt. Die Beleuchtungsleistung beträgt 50 %, wenn die Temperatur zwischen 40 °C und 52 °C liegt. Hysterese: 2 °C.
	Bullet	Der IR-Illuminator schaltet sich aus, wenn die Temperatur 60 °C (140 °F) oder mehr beträgt.
RTC-Akku-Backup	3 V (Mangan-Lithium)	
PoE	Dome	10 W max. (8 W ohne IR oder mit deaktiviertem IR)
	Bullet	Max. 13 W
Speicher	1 GB RAM, 512 MB Flash	

Umgebung	Dome für Inneneinsatz	Dome für Außeneinsatz	Bullet
Betriebstemperatur	-10 °C bis +60 °C (14°F bis 140°F)	-40 °C bis +60 °C (-40 °F bis 140 °F)	-40 °C bis +60 °C
Lagertemperatur	-10 °C bis +70 °C (14°F bis 158°F)		
Absolute Höchsttemperatur	74 °C (165 °F) gemäß NEMA TS2 (Temp.) Absatz 2.2.7.2–2.2.7.7		
Luftfeuchtigkeit	0–95% nicht kondensierend		

Zertifizierungen	Dome für Inneneinsatz	Dome für Außeneinsatz	Bullet
Zertifizierungen/Genehmigungen	UL, cUL, CE, UKCA, ROHS, RCM, NOM, KC, BIS		
Sicherheit	UL/CSA/EN/IEC 62368-1, IEC 62471		
Umgebung	IEC/EN 62262 Stoßfestigkeit (IK 10), IEC 60529 IP52-Schutzklasse	IEC/EN 62262 (IK 10), IEC 60529 IP66, IP67-Schutzklasse, Typ 4X, IEC 60068-2-1, IEC 60068-2-2, IEC 60068-2-6, IEC 60068-2-14, IEC 60068-2-27	IEC/EN 62262 (IK 10), IEC 60529 IP66, IP67-Schutzklasse, Typ 4X, IEC 60068-2-1, IEC 60068-2-2, IEC 60068-2-6, IEC 60068-2-14, IEC 60068-2-27
Elektromagnetische Emissionen	FCC Teil 15 Unterabschnitt B (Klasse B), IC ICES-003 (Klasse B), EN 55032 (Klasse B), EN 61000-6-3, EN 61000-3-2, EN 61000-3-3		
Elektromagnetische Störfestigkeit	EN 55035, EN 61000-6-1, EN 50130-4, EN 50121-4		
Garantie	Bis zu 10 Jahre Garantie mit Active Aware-Lizenz.		

Analyse-Spezifikationen

Unterstützung von Analyseregeln	
Objekt im Überwachungsbereich	Regel, die ausgelöst wird, wenn ein Objekt des ausgewählten Typs und mit den ausgewählten Attributen im Überwachungsbereich erkannt wird.
Verharrendes Objekt	Regel, die ausgelöst wird, wenn ein Objekt des ausgewählten Typs und mit den ausgewählten Attributen im ausgewählten Bereich für den ausgewählten Zeitraum verharret.
Objekte-Linienüberquerung	Regel, die ausgelöst wird, wenn ein Objekt des ausgewählten Typs und mit den ausgewählten Attributen die Linie überquert. Die Linie kann uni- oder bidirektional sein.
Objektzählung	Regel, die ausgelöst wird, wenn die Anzahl von Objekten des ausgewählten Typs den ausgewählten Schwellenwert über- oder unterschreitet.
Objektzählung Linienüberquerung	Regel, die ausgelöst wird, wenn die bestimmte Anzahl von Objekten des ausgewählten Typs eine Linie überquert, um in einen Bereich einzutreten oder ihn zu verlassen.
Kennzeichenerkennung	Erfordert eine zusätzliche Lizenz.
Audio ¹	Regel, die ausgelöst wird, wenn Audio eines der angegebenen Typen erkannt wird.

¹ Für die Audioanalyse muss ein Mikrofon hinzugefügt werden.

Hierzu kann ein über Line-in angeschlossenes Avigilon-Mikrofon (ACMICR-1001, nur für Dome-Kameras für den Innenbereich) oder ein externes Mikrofon verwendet werden.

Erkannte Attribute	
Objektattribute	Fahrzeug, Untertypen: Kleine/mittelgroße Fahrzeuge (Limousine, SUV, Pickup usw.), große Fahrzeuge (Bus, Lkw), Zweiräder (Fahrrad, Motorrad), nicht klassifizierte Fahrzeuge Person Farbe (der Kleidung, oben und unten, und Fahrzeuge) Gesicht (nur USA, je nach Standort)

Unterstützte Audioereignisse ¹	
Audioereignisse	Brechendes Glas, laute Geräusche, Gewehrschuss, Schreien, Rauchmelder, Autoalarmanlage, Ultraschall-Panikalarm, Hundegebell, Reifenquietschen

¹ Für die Audioanalyse muss ein Mikrofon hinzugefügt werden.

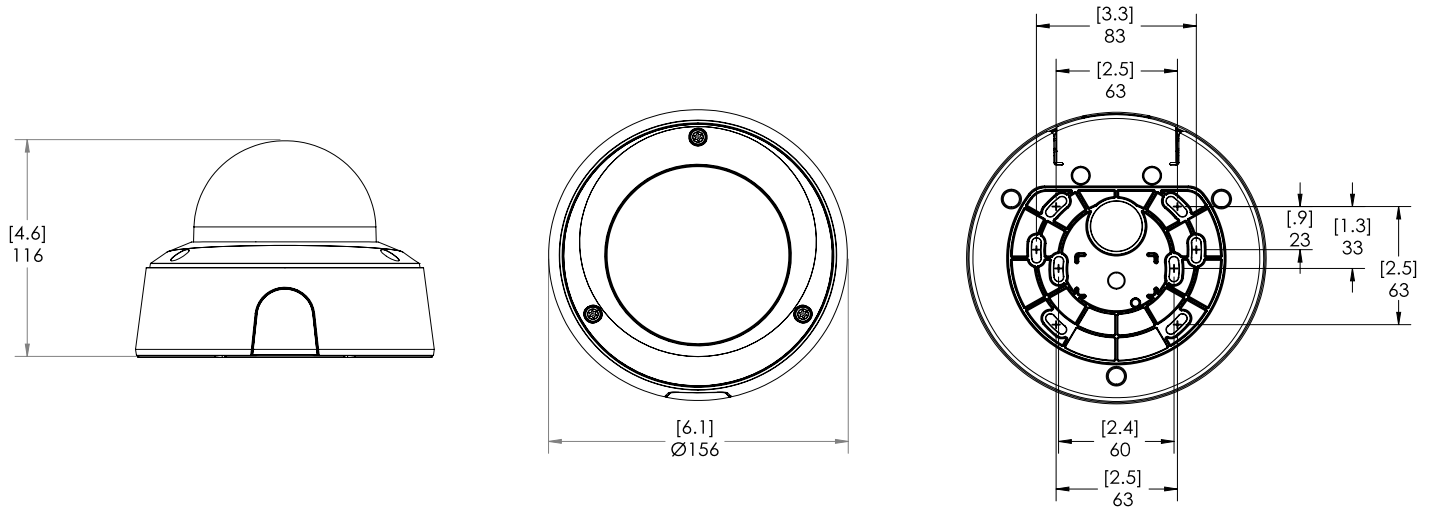
Hierzu kann ein über Line-in angeschlossenes Avigilon-Mikrofon (ACMICR-1001, nur für Dome-Kameras für den Innenbereich) oder ein externes Mikrofon verwendet werden.

Außenabmessungen

[X.X]	ZOLL
X	MM

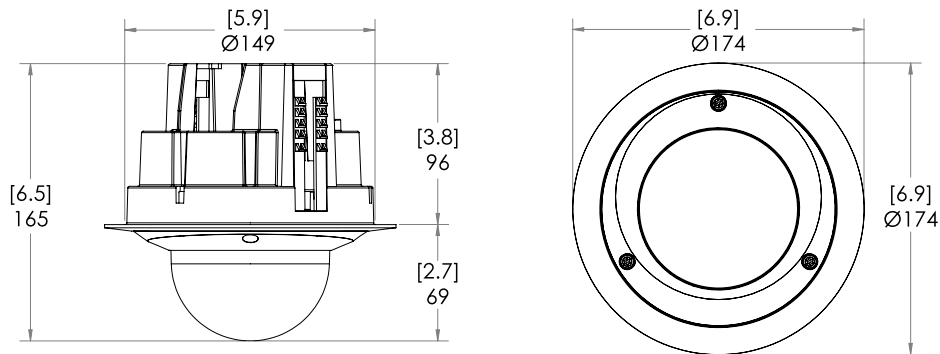
Dome-Kamera mit Aufputzmontage

(H6SL Dome-Kamera + Aufputzmontage)



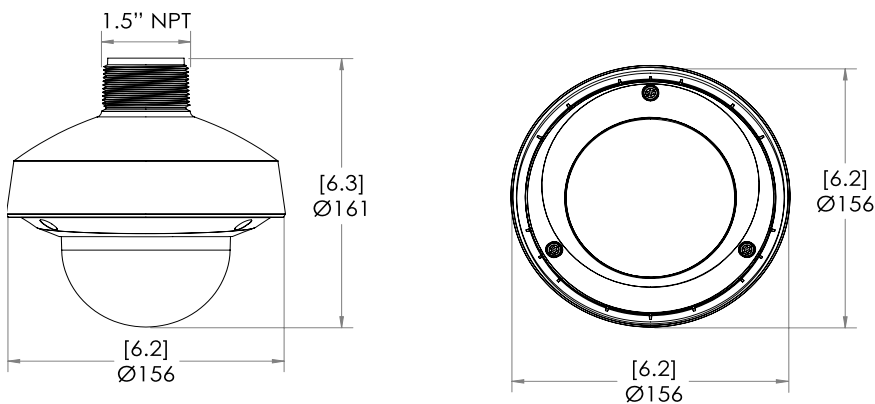
Dome-Kamera mit Deckenmontage

(H6SL-Dome-Kamera + SLSPCIL-1001)



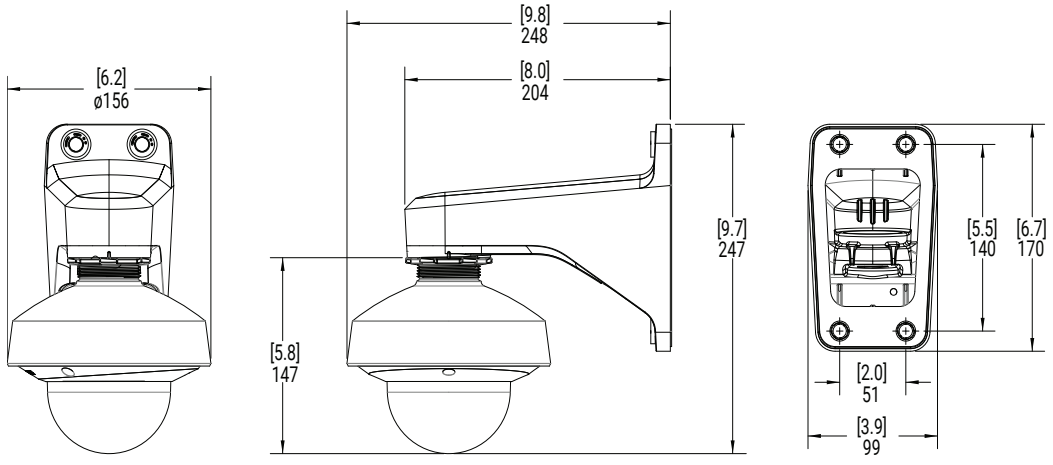
Dome-Kamera mit NPT-Adapter

(H6SL-Dome-Kamera + H6SL-MT-NPTA1)

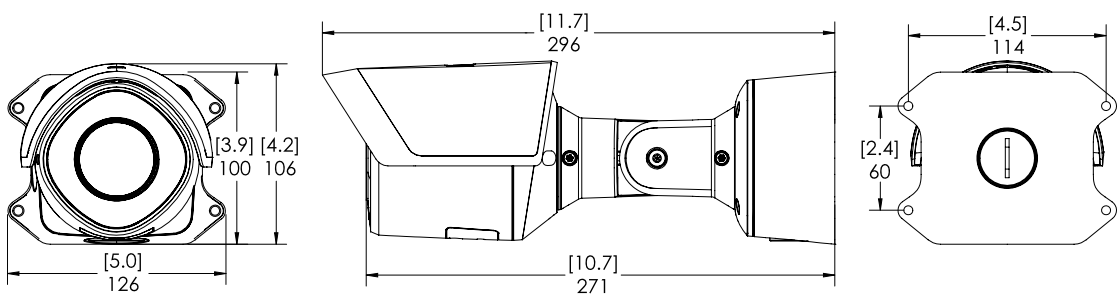


Dome-Kamera mit NPT-Adapter und Hängebefestigung für die Wand

(H6SL-Dome-Kamera + H6SL-MT-NPTA1 + WLMT-1021)

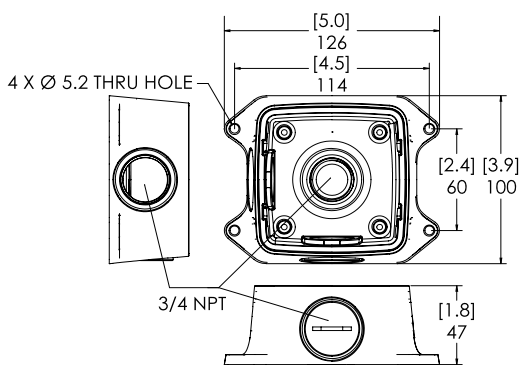


Bulletkamera



Bullet-Anschlussdose

(Mit Kamera geliefert)



Bestellinformationen

Dome-Kamera

Modellnummer	MP	Objektiv	IR	IP66/IP67, Typ 4x	Speichertage
2.0C-H6SL-D1-30	2.0	3,4–10,5 mm			30 Tage
2.0C-H6SL-D1-60	2.0	3,4–10,5 mm			60 Tage
2.0C-H6SL-D1-120	2.0	3,4–10,5 mm			120 Tage
2.0C-H6SL-D1-365	2.0	3,4–10,5 mm			365 Tage
2.0C-H6SL-D1-IR-30	2.0	3,4–10,5 mm	✓		30 Tage
2.0C-H6SL-D1-IR-60	2.0	3,4–10,5 mm	✓		60 Tage
2.0C-H6SL-D1-IR-120	2.0	3,4–10,5 mm	✓		120 Tage
2.0C-H6SL-D1-IR-365	2.0	3,4–10,5 mm	✓		365 Tage
2.0C-H6SL-D01-IR-30	2.0	3,4–10,5 mm	✓	✓	30 Tage
2.0C-H6SL-D01-IR-60	2.0	3,4–10,5 mm	✓	✓	60 Tage
2.0C-H6SL-D01-IR-120	2.0	3,4–10,5 mm	✓	✓	120 Tage
2.0C-H6SL-D01-IR-365	2.0	3,4–10,5 mm	✓	✓	365 Tage
3.0C-H6SL-D1-30	3.0	3,4–10,5 mm			30 Tage
3.0C-H6SL-D1-60	3.0	3,4–10,5 mm			60 Tage
3.0C-H6SL-D1-120	3.0	3,4–10,5 mm			120 Tage
3.0C-H6SL-D1-IR-30	3.0	3,4–10,5 mm	✓		30 Tage
3.0C-H6SL-D1-IR-60	3.0	3,4–10,5 mm	✓		60 Tage
3.0C-H6SL-D1-IR-120	3.0	3,4–10,5 mm	✓		120 Tage
3.0C-H6SL-D01-IR-30	3.0	3,4–10,5 mm	✓	✓	30 Tage
3.0C-H6SL-D01-IR-60	3.0	3,4–10,5 mm	✓	✓	60 Tage
3.0C-H6SL-D01-IR-120	3.0	3,4–10,5 mm	✓	✓	120 Tage
5.0C-H6SL-D1-30	5.0	3,4–10,5 mm			30 Tage
5.0C-H6SL-D1-60	5.0	3,4–10,5 mm			60 Tage
5.0C-H6SL-D1-120	5.0	3,4–10,5 mm			120 Tage
5.0C-H6SL-D1-IR-30	5.0	3,4–10,5 mm	✓		30 Tage
5.0C-H6SL-D1-IR-60	5.0	3,4–10,5 mm	✓		60 Tage
5.0C-H6SL-D1-IR-120	5.0	3,4–10,5 mm	✓		120 Tage
5.0C-H6SL-D01-IR-30	5.0	3,4–10,5 mm	✓	✓	30 Tage
5.0C-H6SL-D01-IR-60	5.0	3,4–10,5 mm	✓	✓	60 Tage
5.0C-H6SL-D01-IR-120	5.0	3,4–10,5 mm	✓	✓	120 Tage

Bulletkamera

Modell-Nummer	MP	Objektiv	IR	IP66/IP67, Typ 4x	Speichertage
2.0C-H6SL-B01-IR-30	2.0	3,4–10,5 mm	✓	✓	30 Tage
2.0C-H6SL-B01-IR-60	2.0	3,4–10,5 mm	✓	✓	60 Tage
2.0C-H6SL-B01-IR-120	2.0	3,4–10,5 mm	✓	✓	120 Tage
2.0C-H6SL-B01-IR-365	2.0	3,4–10,5 mm	✓	✓	365 Tage
3.0C-H6SL-B01-IR-30	3.0	3,4–10,5 mm	✓	✓	30 Tage
3.0C-H6SL-B01-IR-60	3.0	3,4–10,5 mm	✓	✓	60 Tage
3.0C-H6SL-B01-IR-120	3.0	3,4–10,5 mm	✓	✓	120 Tage
3.0C-H6SL-B02-IR-30	3.0	10,9–29 mm	✓	✓	30 Tage
3.0C-H6SL-B02-IR-60	3.0	10,9–29 mm	✓	✓	60 Tage
3.0C-H6SL-B02-IR-120	3.0	10,9–29 mm	✓	✓	120 Tage
5.0C-H6SL-B01-IR-30	5.0	3,4–10,5 mm	✓	✓	30 Tage
5.0C-H6SL-B01-IR-60	5.0	3,4–10,5 mm	✓	✓	60 Tage
5.0C-H6SL-B01-IR-120	5.0	3,4–10,5 mm	✓	✓	120 Tage
5.0C-H6SL-B02-IR-30	5.0	10,9–29 mm	✓	✓	30 Tage
5.0C-H6SL-B02-IR-60	5.0	10,9–29 mm	✓	✓	60 Tage
5.0C-H6SL-B02-IR-120	5.0	10,9–29 mm	✓	✓	120 Tage

Zubehör

Teilenummer	Beschreibung
WLMT-1021	Hängebefestigung für die Wand für 1,5" NPT
PLMT-1001	Adapter für Mastmontage für WLMT-1021 und H6SL Bullet-Kameras
CRNMT-1001	Eckenbefestigung für WLMT-1021 und H6SL Bullet-Kameras
SLSPCIL-1001	Adapter für die Deckenmontage für H6SL-Dome-Kamera
H6SL-MT-NPTA1	Hängemontage NPT-Adapter für H6SL-Dome-Kamera
DCLPNL-1001	Metallplatte für Deckenmontage, zur Installation an abgehängten Decken
H6SL-DO-SHLD1	Wetterschutz für H6SL-Dome-Kameras
ACMICR-1001	Mikrofonzubehör für H6SL-Dome-Kamera für den Innenbereich
H6SL-DD-CLER1	Durchsichtiger unterer Dome für H6SL-Dome-Kamera für den Außenbereich
H6SL-DD-SMOK1	Getönter unterer Dome für H6SL-Dome-Kamera für den Außenbereich
H6SL-DI-CLER1	Durchsichtiger unterer Dome für H6SL-Dome-Kamera für den Innenbereich
H6SL-DI-SMOK1	Getönter unterer Dome für H6SL-Dome-Kamera für den Innenbereich
CNCVR-1001	Adapter 3/4 Zoll Rohr für H6SL-Dome-Kamera, 5er-Pack

Weitere Informationen und zusätzliche Dokumentation erhalten Sie unter <https://aware.docs.altavigilon.com/Home.htm> für spezifischen Produktsupport.



Mai 2024 | Rev 4

© 2024, Motorola Solutions, Inc. Alle Rechte vorbehalten. MOTOROLA, MOTO, MOTOROLA SOLUTIONS und das Stylized M Logo sind Marken oder eingetragene Marken von Motorola Trademark Holdings, LLC und werden unter Lizenz verwendet.

sales@avigilon.com | [avigilon.com](https://www.avigilon.com)