

Spectra Enhanced 8 PTZ Kamera

2 MP

4 MP

Haben Sie sich jemals von der schier großen Größe des Gebiets, für dessen Schutz Sie verantwortlich sind, überwältigt gefühlt? Gewinnen Sie die Kontrolle zurück und fühlen Sie sich sicher, dass die Spectra Enhanced 8 zum Schwenken, Neigen und Zoomen (PTZ) das zusätzliche Auge auf die Szene ist, nach dem Sie sich gesehnt haben. Erfassen und beantworten Sie verdächtige Ereignisse schneller mit automatisierten Erkenntnissen, von denen Sie benachrichtigt werden, wenn eine Reaktion erforderlich ist. Vertrauen Sie auf fortschrittliche und sichere Technologie, die eine 360-Grad-Sicht auf Ihre Immobilie bietet, um Ihre Arbeit zu vereinfachen und Ihre Kunden zu schützen.



Funktionen



Fernzugriff rund um die Uhr

Verwalten Sie die kontinuierliche Echtzeitbeobachtung bequem von Ihrem Kontrollzentrum aus. Verfolgen Sie kontinuierlich verdächtige Aktivitäten im gesamten Bild mit der Möglichkeit, die Kamera aus der Ferne um 360 Grad und bis zu 30-fach zu schwenken, zu neigen und zu zoomen.



Präzise Echtzeitüberwachung

Überwachen Sie sich bewegende Objekte mühelos mit Auto-Tracking¹-Funktionen und Direktantriebssystem.



Gesicherte Integration

Investieren Sie zuversichtlich in eine Lösung, die nicht nur Ihr bestehendes Sicherheitsökosystem ergänzt, sondern auch Ihre physische und Netzwerksicherheit schützt. Stellen Sie mit FIPs-140-2 eine nahtlose Verbindung zu Ihrem VMS² von Drittanbietern her und verhindern Sie gleichzeitig Datenschutzverletzungen, damit Ihre sensibelsten und geheimsten Informationen sicher bleiben.



Automatisierte Einblicke

Vorbei sind die Tage, an denen auf mögliche verdächtige Aktivitäten gewartet wird. Dank der Ausstattung mit Smart Analytics, powered by Motorola Solutions, werden Sie von der Spectra Enhanced 8 benachrichtigt, wenn die Kamera Menschen- und Fahrzeugereignisse erkennt.



Größere Abdeckung, niedrigere Kosten

Erreichen Sie eine größere Abdeckung mit weniger Kameras. Reduzieren Sie die Installations- und Wartungskosten, während Sie blinde Flecken und die Wahrscheinlichkeit von verpassten Ereignissen eliminieren.



Garantierter Schutz

Blieben Sie mit der branchenführenden Fünf-Jahres-Garantie von Pelco länger geschützt. Wenn sich die Kamera in Material oder Qualität als defekt erweist, werden wir sie reparieren oder ersetzen.

¹ Das Auto-Tracking basiert auf der Ausgangsposition.

² Konformität mit ONVIF S, G, T und M.

Technische Daten

Bildleistung	2 MP	4 MP
Bildsensor	1/1,8" Progressive Scan CMOS	
Aktive Pixel (H x V)	1920 (H) x 1080 (V)	2560 (H) x 1440 (V)
Seitenverhältnis	16:9	
Dynamikumfang	80 dB	
Dynamikbereich (WDR Ein, gemessen nach IEC 62676 Teil 5)	Bis zu 122 dB (Doppelbelichtung, 30 BpS)	
Mindestbeleuchtung	0,1 Lux im Farbmodus 0,06 Lux im Monomodus	
Betriebsmodus der Kamera	Volle Funktion/Keine Videoanalyse/Hohe Bildfrequenz	
Maximale Bildrate	(50 Hz/60 Hz): 50 BpS/60 BpS	(50 Hz/60 Hz): 25 BpS/30 BpS
Streaming-Auflösung: Primär (H x V)	1920 (H) x 1080 (V)	2560 (H) x 1440 (V)
Streaming-Auflösung: Sekundär (H x V)	1280 x 720; 768 x 432; 640 x 360; 512 x 288	1920 x 1080; 1280 x 720; 768 x 432; 640 x 360; 512 x 288
Streaming-Auflösung: Tertiär (H x V)	1280 x 720; 768 x 432; 640 x 360; 512 x 288; 384 x 216	1920 x 1080; 1280 x 720; 768 x 432; 640 x 360; 512 x 288; 384 x 216
Streaming-Auflösung: Quartär (H x V)	640 x 360; 512 x 288	
Bandbreitenverwaltung	Smart Compression	

Objektiv	2 MP	4 MP
Objektiv	6,5 mm bis 162,5 mm, F/1,6–F/4,8	
Sichtwinkel (horizontal x vertikal), Breit	58,1 x 34,8	
Sichtwinkel (horizontal x vertikal), Tele	2,3 x 1,4	
Zoom	30X Verbessertes Optisches	
Objektivsteuerung	Fernsteuerbare Zoom- und Fokussierfunktionen, Autofokus, IR-Trennfilter, automatische Blende	

Bildsteuerung	2 MP	4 MP
Bildkomprimierungsmethode	H.264, H.265, Motion JPEG, Pelco Smart Compression	
Streaming	Multi-Stream (vier Streams), H.264, Multi-Stream H.265, Motion JPEG	
Elektronische Verschlusssteuerung	Automatisch, Manuell (1/1 bis 1/10.000 Sek.)	
Tag-/Nachtkontrolle	Automatisch, Manuell	
Flickersteuerung	Ein/AUS (passt sich automatisch für 50/60 Hz an)	
Blendensteuerung	Automatisch, manuell	
Weißabgleich	Automatisch, manuell	
Gegenlichtkompensation	EIN/AUS	
Privatzonen	Bis zu 64 Zonen	
Digitaler Zoom	12x	
Elektronische Bildstabilisierung	Ja	
Digitale Entfeuchtung	Ja	
P/T-Voreinstellungen	300 konfigurierbar	
P/T-Touren	100 konfigurierbar	
3D-Rauschunterdrückungsfilter	Ja	

Netzwerk	
Netzwerk	100BASE-TX, 1000BASE-T mit Auto MDI/MDI-X Geschwindigkeit
Kabeltyp	CAT5e Minimum
Anschluss	RJ-45
ONVIF	ONVIF-Konformität Profil S, Profil T, Profil G und Profil M (www.onvif.org)
Sicherheit	Kennwortschutz, HTTPS-Verschlüsselung, Digest-Authentifizierung, WS-Authentifizierung, Benutzerzugriffsprotokoll, 802.1x-Port-basierte Authentifizierung, FIPS 140-2 L1 (mit optionaler Kameralizenz), onboard FIPS 140-2 L3 zertifiziertes TPM, signierte und verschlüsselte Firmware, CC EAL6+
Protokoll	IPv6, IPv4, HTTP, HTTPS, SOAP, DNS, NTP, RTSP, RTCP, RTP, TCP, UDP, IGMP, ICMP, DHCP, Zeroconf, HSTS, NTCIP
Streaming-Protokolle	RTP/UDP, RTP/UDP multicast, RTP/RTSP/TCP, RTP/RTSP/HTTP/TCP, RTP/RTSP/HTTPS/TCP, HTTP, SRTP
Geräteverwaltungsprotokolle	SNMP v2c, SNMP v3
Sicherer Start	Ja

Peripheriegeräte	
Onboard Storage (Integrierter Speicher)	2 x microSD-/microSDHC-/microSDXC-Steckplätze – Videokarte mit Geschwindigkeitsklasse erforderlich. Empfohlen wird Klasse V10 oder besser.

Hilfs-E/A	
Audio-Eingang/-Ausgang	Ein- und Ausgang auf Vollduplex-Leitungsebene
Audiokomprimierungsmethode	G.711 PCM 8 kHz, Opus
Externe E/A-Klemmen	3 x Alarm In (3,5 VDC/3,5 mA MAX), 1 x NO Relay Out (32 VDC/150 mA MAX), 1 x Digital Out (13 VDC/140 mA MAX), 1 x 12 VDC Source (11~13 VDC/140 mA MAX)

Mechanische Daten	Deckenmontage	Hängemontage
Abmessungen (LxBxH), Nur Kamera (im Versandkarton)	263 mm x 225 mm x 225 mm (280 mm x 267 mm x 551 mm); 10,4 Zoll x 8,8 Zoll x 8,8 Zoll (11 Zoll x 10,5 Zoll x 21,7 Zoll)	302 mm x 242 mm x 242 mm (280 mm x 267 mm x 551 mm); 11,9 Zoll x 9,5 Zoll x 9,5 Zoll (11 Zoll x 10,5 Zoll x 21,7 Zoll)
Gewicht, nur Kamera (im Versandkarton)	3,45 kg (4,90 kg); 7,60 lb. (10,78 lb.)	4,15 kg (5,60 kg); 9,13 lb. (12,31 lb.)
Maximale Deckenstärke	44,5 mm (1,75")	nicht zutreffend
Dome-Kuppel	Polycarbonat	
Gehäuse	Polycarbonat und Aluminium	
Gehäuse	Versenkte Befestigung	Hängemontage
Oberfläche	Kunststoffspritzgussform nahe von RAL9002 und Schwarz; Pulverbeschichtung Grau, Sandkornstruktur mit Satinglanz	
Schwenkbereich	360° kontinuierlich	
Neigungsbereich	95°	
Schwenkgeschwindigkeit	0,05-500°/s mit IEEE 802.3at Typ 2, Klasse 4 0,05-750°/s mit IEEE 802.3bt Typ 3, Klasse 6 0,05-900°/s mit IEEE 802.3bt Typ 4, Klasse 8	
Neigungsgeschwindigkeit	0,05-160°/s mit IEEE 802.3at Typ 2, Klasse 4 0,05-250°/s mit IEEE 802.3bt Typ 3, Klasse 6 0,05-300°/s mit IEEE 802.3bt Typ 4, Klasse 8	
Voreingestellte Genauigkeit	0,1°	

Elektrische Daten	Deckenmontage	Hängemontage
Stromquelle, PoE	IEEE 802.3at Typ 2, Klasse 4 konform	IEEE 802.3at Typ 2, Klasse 4 konform* IEEE802.3bt Typ 3, Klasse 6 konform* IEEE802.3bt Typ 4, Klasse 8 konform*
Stromverbrauch	max. 25 W.	max. 70 W.
Stromquelle, Aux	Aux 24 VDC/VAC +/- 10 %	
AUX STROMVERBRAUCH	35 W (Gleichstromquelle), 55 VA (Wechselstromquelle) Maximum	70 W (Gleichstromquelle), 85 VA (Wechselstromquelle) Maximum
RTC-Sicherungsbatterie	3 V (Mangan-Lithium)	
Hilfsstromanschluss	2-polige Schraubklemme, abnehmbarer Stecker	
Speicher	4GB RAM, 4GB Flash	
Redundante Stromversorgung	Nahtloses Failover zwischen PoE und Aux und wieder zurück ohne Unterbrechung des Kamerabetriebs	

* Bei Verwendung von weniger als einem Typ 4 führt die PSE der Klasse 8 zu reduzierten Umwelt- und Schwenk-/Kippgeschwindigkeitsangaben.

Umgebung	Deckenmontage	Hängemontage
Betriebstemperatur	-10 °C bis +50 °C	-10 °C bis +60 °C, mit IEEE 802.3at Typ 2, Klasse 4 -40 °C bis +60 °C, mit IEEE802.3bt Typ 3, Klasse 6 -51 °C bis +60 °C, mit IEEE802.3bt Typ 4, Klasse 8
Boot-Temperatur*	-10 °C bis +50 °C	-10 °C bis +60 °C, mit IEEE 802.3at Typ 2, Klasse 4 -25 °C bis +60 °C, mit IEEE802.3bt Typ 3, Klasse 6 -40 °C bis +60 °C, mit IEEE802.3bt Typ 4, Klasse 8
Absolute Höchsttemperatur	74 °C gemäß NEMA TS2 (Temp.) Absatz 2.2.7.2 - 2.2.7.7	
Lagertemperatur	-10 °C bis +70 °C	
Betriebsfeuchtigkeit	10–90 % nicht kondensierend	10–100 %

* Entdeckung/Streaming innerhalb von 5 Minuten erwartet, voller Betrieb innerhalb von 60 Minuten erwartet.

Zertifizierungen	Deckenmontage	Hängemontage
Zertifizierungen/Genehmigungen	UL, cUL, CE, ROHS, RCM, UKCA, NOM, KC, BIS	
Sicherheitsstandards	UL 62368-1, CSA 62368-1, IEC/EN 62368-1	
	UL 2043 (Plenum)	nicht zutreffend
Umweltstandards/Normen	IEC/EN 62262 Impact IK10 (Gehäuse), IK09 (Kuppel)	IEC 60529 Schutzart IP66, IP67 IEC/EN 62262 Impact IK10 (Gehäuse), IK09 (Kuppel) IEC/EN 60068-2-6 Produktvibration IEC/EN 60068-2-27 Produktstoßfestigkeit Typ 4X
Elektromagnetische Emissionsnormen	FCC Teil 15 Unterklasse B (Klasse A) ICES-003 (Klasse A) EN 55032 (Klasse A) EN IEC 61000-6-8 (Klasse A) EN 61000-3-2 EN 61000-3-3	
Elektromagnetische Störfestigkeitsnormen	EN 55035 EN 61000-6-1 EN 61000-6-2 EN 50121-4 EN 50130-4	
NEMA TS2	nicht zutreffend	NEMA TS2 Absatz 2.2.7–2.2.9
Garantie	Begrenzte 5-Jahres-Garantie	

Unterstützte Analyseereignisse

Objekte im Überwachungsbereich	Dieses Ereignis wird ausgelöst, wenn sich der ausgewählte Objekttyp in den Überwachungsbereich bewegt.
Verharrendes Objekt	Dieses Ereignis wird ausgelöst, wenn sich der ausgewählte Objekttyp in den Überwachungsbereich bewegt und dort für längere Zeit verbleibt.
Objekte im Lichtschrankenbereich	Dieses Ereignis wird ausgelöst, wenn die angegebene Anzahl an Objekten die für das Sichtfeld der Kamera konfigurierte Lichtschranke durchquert hat. Der Strahl kann uni- oder bidirektional sein.
Objekt taucht auf oder tritt in Bereich ein	Das Ereignis wird durch jedes Objekt ausgelöst, das den Überwachungsbereich betritt. Dieses Ereignis kann verwendet werden, um Objekte zu zählen.
Objekt nicht im Bereich anwesend	Das Ereignis wird ausgelöst, wenn sich keine Objekte im Überwachungsbereich befinden.
Objekte betreten den Überwachungsbereich	Dieses Ereignis wird ausgelöst, wenn die angegebene Anzahl von Objekten den Überwachungsbereich betreten hat.
Objekte verlassen den Überwachungsbereich	Dieses Ereignis wird ausgelöst, wenn die angegebene Zahl an Objekten den Überwachungsbereich verlassen hat.
Objekt stoppt im Überwachungsbereich	Dieses Ereignis wird ausgelöst, wenn sich ein Objekt in den Überwachungsbereich bewegt und sich dann für die über den Schwellenwert angegebene Zeit nicht mehr bewegt.
Richtungsverstoß	Dieses Ereignis wird ausgelöst, wenn sich ein Objekt in eine unzulässige Richtung bewegt.
Smart-Motion-Regel	Ereignisse werden gesendet, wenn Personen (auch kriechende) oder Fahrzeuge anwesend sind, auf der Grundlage von unveränderlichen Standardparametern, können aber vom VMS durchsucht werden.
Manipulationserkennung	Dieses Ereignis wird ausgelöst, wenn sich die Szene unerwartet ändert.
Bewegungserkennung	Pixelbewegung: Wählbare Empfindlichkeit und Schwelle. Erkennung klassifizierter Objekte.

Unterstützte klassifizierte Objekttypen

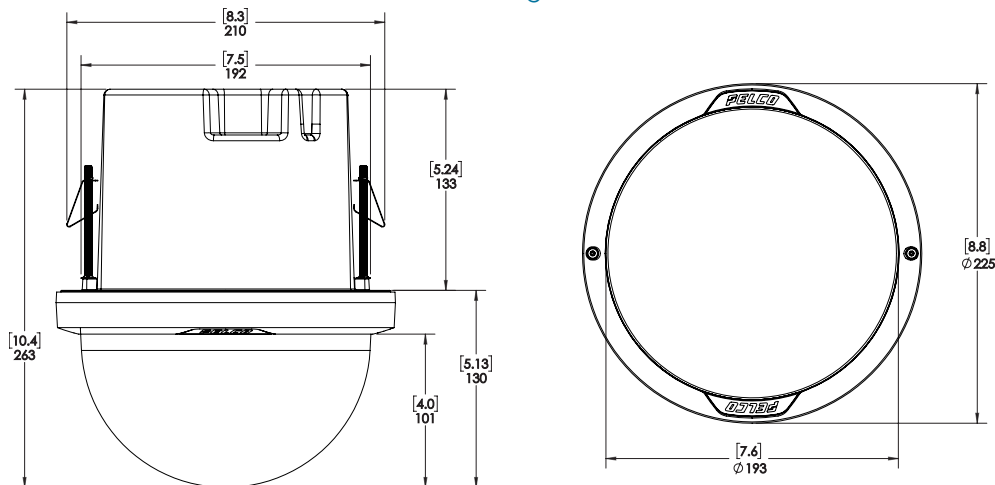
Objekttypen im Outdoor-Modus	Fahrzeug, Untertypen: PKW, LKW, Fahrrad, Motorrad, Bus (Personen)
Objekttypen im Indoor-Modus	Person

Integration des Videomanagementsystems (VMS)

Offenes System	Die Einhaltung der ONVIF-Profile S, G, T und M ermöglicht eine einfache Integration in bestehende ONVIF-Infrastrukturen und die Interoperabilität mit Videomanagementsystemen.
----------------	--

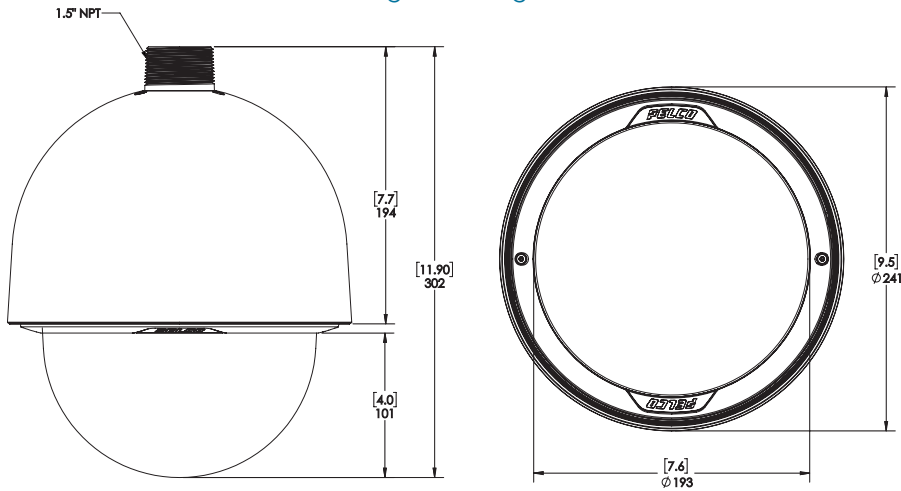
Außenabmessungen

PTZ Dome-Kamera für Deckenmontage

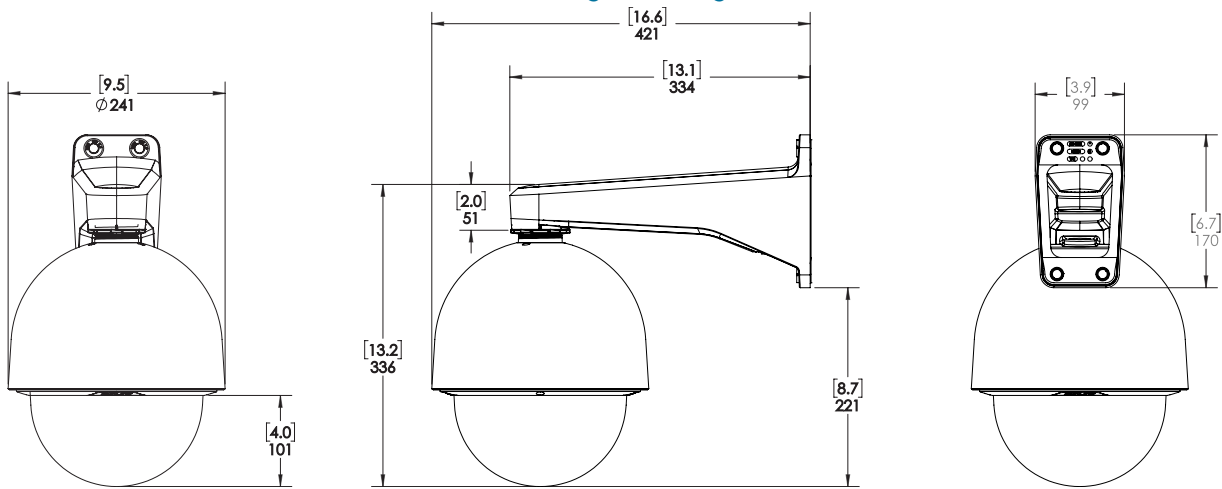


[X.X]	ZOLL
X	MM

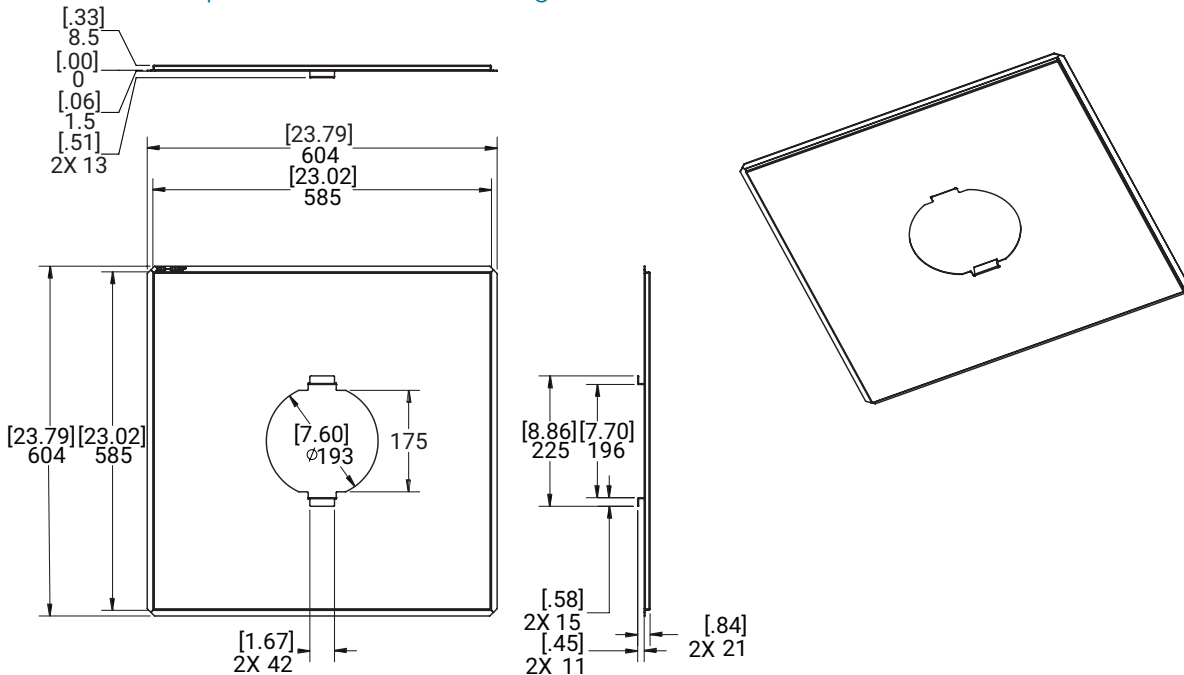
PTZ Dome-Kamera für Hängemontage



PTZ-Dome-Kamera mit Wandarm für Hängemontage



Metall-Deckenplatte für Deckenmontage



PTZ Dome-Kameras

	Beschreibung	Auflösung	Echtes WDR	IP66/67
SPDE8-2X30-ID0	SpEnh8 2MP 30X Deckenmontage, Klar	2,0 MP	√	X
SPDE8-2X30-PD0	SpEnh8 2MP 30X Hängemontage, Klar	2,0 MP	√	√
SPDE8-4X30-ID0	SpEnh8 4MP 30X Deckenmontage, Klar	4,0 MP	√	X
SPDE8-4X30-PD0	SpEnh8 4MP 30X Hängemontage, Klar	4,0 MP	√	√

Zubehör

Display-Teilenummer	Beschreibung
WLMT-1031	Halterung, Hängearm, 30 cm lang, 1,5 NPT
WLMT-1021	Wandhalterung für Hängemontage, 1,5" NPT weiblich, 20 cm lang
PLMT-1001	Adapter für Mastmontage
CRNMT-1001	Adapter für Eckenbefestigung
CAM-FIPS	Kameralizenz erforderlich, um kryptografische FIPS 140-2-Module zu aktivieren
PD-9001GR/AT/AC-*MSI	PoE+ 30W-Injektor für den Innenbereich mit einem Port. Betriebstemperaturbereich des Injektors -20 °C bis +40 °C. *NA/EU/UK/AU-Optionen verfügbar.
POE60U-1BTE	Gigabit 802.3bt PoE-Injektor (60 W)
POE90U-1BT	802.3bt PoE-Injektor (90 W), Einzelport
PTZ-CPNL-G	Metall-Deckenplatte für Deckenmontage, grau
LD-SP8-SMK50	Getönte Ersatz-Dome-Kuppel, 50 % Tönung*
LD-SP8-CLR	Ersatz für durchsichtige Dome-Kuppel*

* Dieses Zubehör wird Mitte des vierten Quartals 2024 verfügbar sein.

Support

Weitere Informationen und zusätzliche Dokumentation erhalten Sie unter pelco.com oder per E-Mail an support@pelco.com für spezifischen Produktsupport.



Jan 2025 | C5069S | Rev. 2

© 2025, Motorola Solutions, Inc. Alle Rechte vorbehalten. MOTOROLA, MOTO, MOTOROLA SOLUTIONS und das Stylized M-Logo sind Marken oder eingetragene Marken von Motorola Trademark Holdings, LLC und werden unter Lizenz verwendet. Pelco, das Pelco-Logo und andere Marken im Zusammenhang mit Produkten von Pelco, auf die in dieser Publikation verwiesen wird, sind Marken der Pelco, Inc. oder ihrer Konzernunternehmen. Alle anderen Produktnamen und Dienstleistungen sind Eigentum ihrer jeweiligen Unternehmen. Produktspezifikationen und Produktverfügbarkeit können jederzeit ohne Vorankündigung geändert werden.